



DESIGO™ PX

## Käyttöpäätte

## PXM20

Verkkoon liitettävä käyttöpäätte yhden tai useamman PX-automaatioyksikön tietojen katsomista ja ohjausta varten.

- Erittäin tarkka näyttö, jossa on säädettävä kontrasti
- Helppokäyttöinen näppäimistö, jolla päästään suoraan käsiksi haluttuihin laitostietoihin
- Laitostoimintojen geneerinen ohjaus ja näyttö (hälytysten käsittely, aikaohjelmat, kalenteri, asetusarvojen muutokset, oloarvojen näyttö jne.)
- Graafinen online-trenditoiminto
- Integroitu akustinen ja/tai visuaalinen yhteishälytys
- Koko DESIGO-järjestelmän laajuisen pääsuojausjärjestelmän tuki
- Mahdollisuus lisätä tai poistaa uusia käyttäjiä
- Automaattinen uloskirjaus
- Graafinen lämmityskäyrä
- Järjestelmäpäivämäärän/-kellonajan asetus
- I/O:iden johdotuksen testaus
- Asiyhteyteen liittyvä online-opastus
- Voidaan asentaa suoraan modulaariseen automaatioyksikköön PXC..-U tai erilleen

PXM20-käyttöpääte mahdollistaa PX-automaatioyksikköjen helpon näytön ja ohjauksen BACnet-verkkotiedonsiirron välityksellä. Grafiikka- ja selväkielitekstinäyttöjen sekä suorien näppäinkomentojen ansiosta laitteen käyttö on erittäin helppoa ja käyttäjäystävällistä.

## Toiminnot

Kaikki järjestelmän katsottavissa olevat arvot voidaan näyttää käyttöpääteessä sen mukaan, millainen käyttäjäprofiili käyttäjälle on määritetty. Tyypillisiä näyttöjä:

- Ajankohtaisten arvojen näyttö
- Asetusarvojen ja parametrien asetukset
- Huolto- ja häiriöilmoitukset
- Hälytyslistat ja yksittäiset hälytysilmoitukset kuittaus- ja/tai palautusmahdollisuudella
- Aikaohjelmat (viikko- ja erikoisohjelmat)
- Laitoksen ohjaukset
- Sisäänkirjaus- ja salasana tiedot

Laitteessa on yhteishälytysjärjestelmä, johon kuuluu akustinen ja visuaalinen indikointi.

## Toimintaperiaate

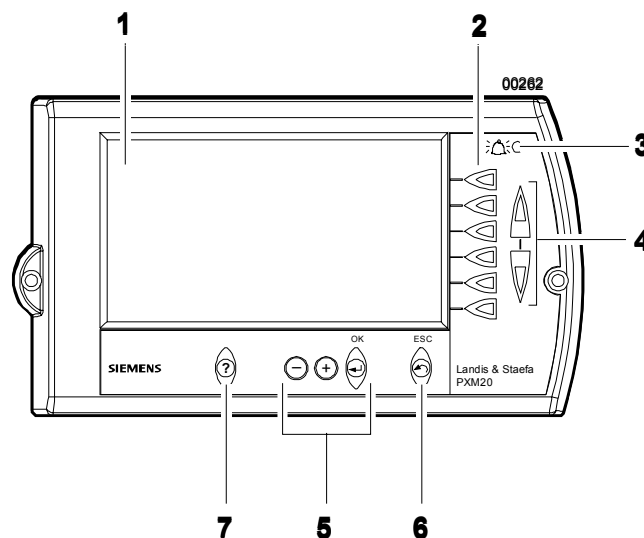
Koska PXM20 on tarkoitettu loppukäyttäjien käyttöön, sen toiminnan pääpaino ei ole mahdollisimman useiden arvojen näyttämässä vaan tietojen mahdollisimman yksinkertaisessa ja havainnollisessa näytössä sekä intuitiivisessa käytössä.

- Tekstit näkyvät näytöllä selväkielisinä teksteinä valitulla kielellä.
- Käyttäjän opastamiseksi kahdella ylimmällä näyttörivillä (otsikkorivit) näkyy aina, mitä rakennusautomaatiolaitosta tai laitoksen osaa tai toimintoa voidaan parhaillaan käyttää.
- Käyttö perustuu siihen, että näppäimiä painamalla voidaan aina valita suoraan ne laitostiedot, jotka näkyvät asianomaisella rivillä (pikavalintanäppäimet).
- Tehtyjä asetuksia ja muutoksia (esim. grafiikoissa) voidaan seurata suoraan näytöllä (esim. aikaohjelmien graafinen näyttö).
- Perustoimintoihin kuuluu myös, että infotiedot ja online-opasteet (info-painike) voidaan milloin tahansa kutsua esiin.

## Käyttöohje

PXM20:n toiminnallisuus on selostettu yksityiskohtaisesti seuraavassa dokumentissa: DESIGO V2.2, PXM20 operator unit, User's guide, CA110410en.

## Näyttö- ja käyttöelementit



- Näyttö
- Pikavalintapainikkeet  
Pikavalintapainikkeilla päästään suoraan käsiksi asianomaisen rivin tietoihin.  
Mahdollisia toimintoja:  
– Valitse arvo ja aloita siten arvon muuttaminen  
– Vahvista uusi arvo  
– Käynnistä toiminto  
– Avaa piste  
*PageUp*- ja *PageDown*-painikkeilla voit rullata näyttöä, jos sivulla on enemmän arvoja kuin näytölle kerrallaan mahtuu.
- Hälytys-LED  
Hälytys-LED palaa tai vilkkuu, jos järjestelmässä on hälytys
- PageUp*-, *PageDown*-painikkeet
- OK-painike, jolla valittu arvo vahvistetaan  
<+> <-> editointipainikkeet, joilla valittua arvoa voidaan muuttaa
- ESC-painike (*Undo*- ja *GoUp*-painike): Jos arvoa muutetaan, Esc-painikkeella voidaan peruuttaa muutos (entinen arvo näkyy jälleen näytöllä). Muussa tapauksessa tätä painiketta painamalla päästään ylöspäin hierarkiassa ylempänä olevaan pisteeseen.  
Tämä painike on sijoitettu navigointi- ja editointipainikelohkojen väliin, koska se kuuluu toiminnallisesti molempiin.
- <?> Info-painike: Tällä painikkeella valitaan infotila seuraavaa näppäinpainallusta varten.

## Geneerinen käyttö ja näyttö

Valikkopuun rakenne riippuu sovellusohjelmasta. Valikkopuussa navigointi perustuu ns. alaspäinklikkausmenetelmään, ja siinä käytetään navigointipainikkeita.

## Hälytykset ja tapahtumat

Jos PXM20 vastaanottaa hälytyksen tai tapahtuman, siitä ilmestyy näytölle ponnahdusikkuna, joka näyttää asianomaiset tiedot.

Visuaalinen ja akustinen hälytys

Kun hälytys saapuu, hälytys-LED alkaa vilkkua; se alkaa palaa kiinteästi, kun kaikki hälytykset on kuitattu. Akustinen hälytys on optiona, ja se voidaan haluttaessa aktivoida toimimaan hälytyksen saapuessa.

Hälytyslista

Hälytyksistä näytetään hälytyslistassa kronologisessa järjestyksessä hälytysymboli, pisteen nimi tai ilmoitusteksti sekä päivämäärä ja kellonaika. Hälytykset voidaan kuitata hälytyslistassa. Kuittauksen jälkeen hälytystallenne häviää hälytyslistasta, mutta tallentuu historialistaan. Jos on kyseessä laajennettu hälytys, se täytyy kuittauksen jälkeen palauttaa. Hälytys- ja tapahtumahistoriassa voidaan katsoa myös muita tietoja (esim. pois toiminnasta, syrjäytetty, senhetkinen arvo jne.).

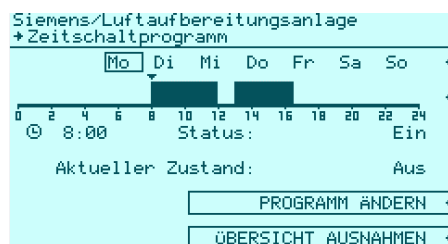
Hälytys- ja tapahtumahistoriassa voi olla enintään 30 tallennetta; vanhemmat poistetaan.

## Aikaohjelmat

Aikaohjelmat-toiminnossa käyttäjä voi määrittellä ajasta riippuvat päälle- ja poiskytkennät sekä ohjelmoida ajasta riippuvia asetusarvon muutoksia.

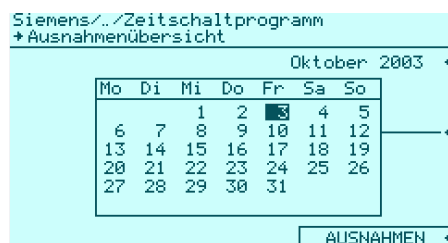
Aikaohjelma koostuu viikko-ohjelmasta sekä erikoispäiväohjelmasta.

Viikko-ohjelma



Navigointi- ja editointipainikkeita käyttämällä tässä maskissa on erittäin helppo luoda, muuttaa, poistaa tai kopioida viikko-ohjelma. Jokaiselle päivälle voidaan ohjelmoida oma "ajosuunnitelma".

Erikoispäivät

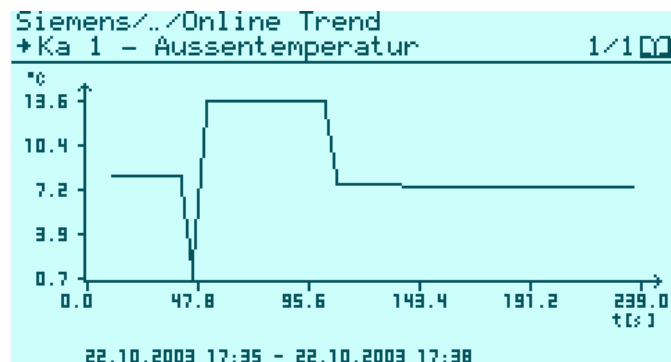


Jos *Viikko-ohjelmassa* (katso edellä) klikataan kenttää *Erikoispäivät*, näytölle ilmestyy senhetkinen kuukausi, johon on merkitty kaikki päivät, jolloin noudatetaan erikoisohjelmaa. Muut kuukaudet voidaan ottaa esiin painamalla ylintä pikavalintapainiketta.

Myös erikoispäiväohjelmassa erikoisasetukset luodaan, muutetaan tai poistetaan navigointi- ja editointipainikkeilla. Siihen voidaan määrittellä sekä yksittäisiä erikoispäiviä (esim. pitkäperjantai) että erikoisjaksoja (esim. lomat).

Jos klikataan *Poikkeukset*-kenttää, näytölle ilmestyy lista kaikista ohjelmoiduista poikkeuksista.

## Online-trendi



Trendin piirtämistä varten on käytettävissä viisi kanavaa, ts. trendiin voidaan piirtää 5 eri datapistettä.

Trendidata voidaan näyttää kolmessa eri muodossa:

- Graafinen näyttö: Tässä näyttötavassa kaikki PXM20:een tallennetut piirrettävää datapistettä koskevat arvot esitetään graafisessa muodossa.
- Graafinen online-näyttö: Tässä näyttötavassa haetut arvot näytetään graafisessa ja dynaamisessa muodossa, ts. tosiaikaisina.
- Lista: Grafiikan sijasta arvot voidaan näyttää luettelomuodossa.

## Infooiminto

Info-painiketta painamalla kytkeydytään infotilaan. Infotilassa voidaan kutsua esiin kahdenlaisia tietoja:

- Jos info-painiketta painetaan toiseen kertaan, näytölle ilmestyy yleistietoja parhailaan näytettävästä pisteestä (esim. täydellinen polku, pisteen selväkielinen teksti)
- Jos infotilassa painetaan pikavalintapainiketta, näytölle ilmestyy pistettä koskevia tietoja tai valitun rivin arvo.

Infotilasta poistutaan painamalla mitä tahansa muuta painiketta.

## Pääsuojaus

- Sisäänkirjaus tapahtuu syöttämällä salasana merkkieditorilla
- Näyttö- ja ohjaustoiminnot pääsytasojen mukaisesti
- Käyttöoikeudet määritellään suunnittelun aikana DESIGO PX:n konfigurointeja tehtäessä
- Sisäänkirjaus koskee aina tiettyä laitosta (kohdetta)
- Johdotuksen testaus on mahdollista ilman sisäänkirjausta
- Hälytykset
  - Hälytysnäyttö riippuu käyttäjän pääsytasosta
  - Hälytysten käsittely riippuu käyttäjän pääsytasosta
- Uloskirjaus

## Automaattinen uloskirjaus ja torkkumistila

Jos asetetun ajan sisällä ei tehdä mitään ohjaustoimenpiteitä, laite kytkeytyy automaattisesti pois toiminnasta ja näyttö sammuu.

Kun painetaan haluttua painiketta, laite aktivoituu jälleen automaattisesti ja näytön taustavalo kytkeytyy päälle.

## Kieliversiot

Kun käyttöpääte toimitetaan, sen käyttökielen oletusasetuksena on englanti. Laitteen kieliasetus voidaan muuttaa sisäisillä asetuksilla.

## Tilaukset

Tilattaessa tulee ilmoittaa tuotteen haluttu määrä, nimike ja tyyppitunnus, esim.:

**1 PXM20-käyttöpääte**

## Laiteyhdistelmät

Laite	Tyyppi	Esite
Kompaktit automaatioyksiköt	PXC...	9211
Modulaariset automaatioyksiköt	PXC...-U	9221

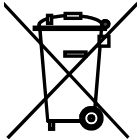
## Rakenne

PXM20-käyttöpääteessä on lujatekoinen muovikotelo, joka sopii moniin erilaisiin asennustapoihin.

Laitteen etulevyssä on näyttö- ja käyttöelementit (katso sivu 2).

Liittimet, joilla automaatioyksikkö liitetään automaatioyksikköön, sijaitsevat kotelon takana (katso sivu 7).

## Hävittäminen



Laite sisältää sähkö- ja elektroniikkakomponentteja, eikä sitä saa hävittää talousjätteen seassa. Piirilevy ja kotelo on toimitettava erikseen asianomaisiin keräyspisteisiin.

**Voimassa olevia paikallisia määräyksiä on ehdottomasti noudatettava.**

## Asennusohjeet

PXM20 voidaan asentaa ohjauskeskuksen etupaneeliin tai pystysuoralle levyille (esim. kauko-ohjaustauluun tai vastaavaan). Laite voidaan myös asentaa DIN-kiskoon kiinnipainamalla. Lisäksi PXM20 voidaan asentaa suoraan modulaariseen automaatioyksikköön.

## Käyttöönotto-ohjeet

### Johdotuksen testaus

Verkkoon liitetyllä PXM20:llä voidaan testata liitettyjen kenttälaitteiden johdotukset ainoastaan ilman ladattua sovellusohjelmaa. Kenttälaitteista näkyy niiden ajankohtainen arvo ja yksikkö.

### Käyttöönotto ilman kytkimiä

Binääritulot ja –lähdet voidaan asettaa myös laitoskytkimiksi käyttöönottoa varten, ennen ohjelmointia. Ne ovat ohjattavissa, kunnes laitteen käyttöjännite katkaistaan seuraavan kerran.

### Laiteohjelmiston lataus

Laiteohjelmiston lataus voidaan tehdä RS232-liitännän kautta.

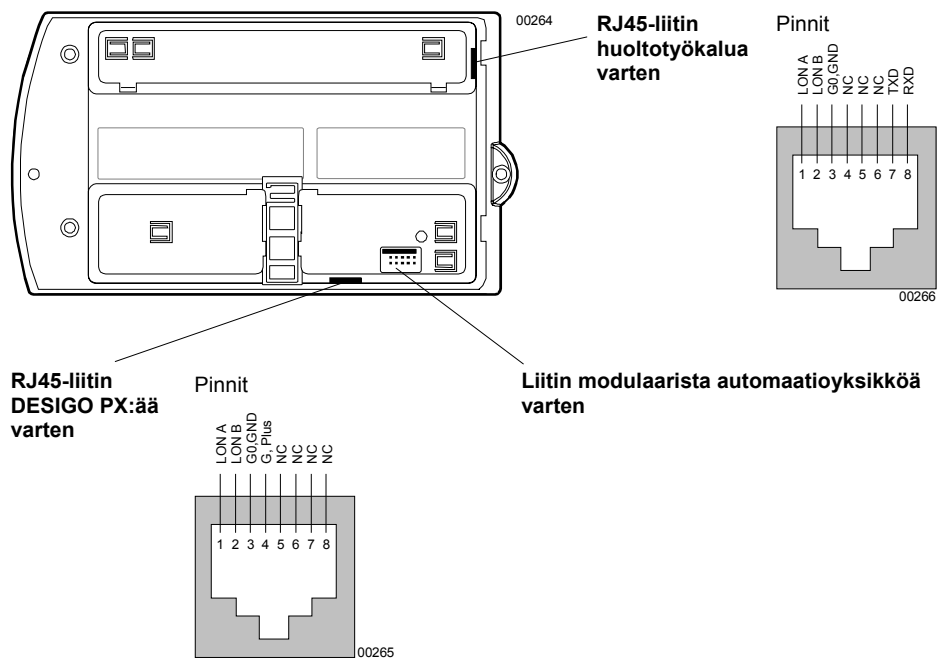
## Tekniset tiedot

Yleiset laitetiedot	Käyttöjännite	24 VAC $\pm$ 20 % tai min. 12 ... maks. 40 VDC
	Maadoittamaton suojajännitepiiri SELV	
	Maadoitettu suojajännitepiiri PELV	HD 384
	Taajuus	50/60 Hz
Toimintatiedot	Tehon tarve	24 VAC maks. 9 VA 12...40 VDC maks. 4 W
	Sisäinen varoke	terminen, automaattisesti palautuva
	Pääprosessori	Motorola 68 SEC 000
	Tiedonsiirtoprosessori	Neuron 3150
Näppäimistö	Datan varmuuskopiointi virtakatkon aikana	
	Sovellukset, parametrit (FLASH)	> 10 vuotta
	Tyyppi	painettavat kalvonäppäimet
	Näppäinalue	7 x 7 mm
	Kytkeinpaine	2,1 N
	Liike	0,6...0,7 mm
	Näppäinten kesto	> 1 miljoonaa painallusta
	Etukalvon materiaali	polykarbonaattia
Kosketinpintojen materiaali	johtavaa hopeaa, kullatut painokiekot	
Näyttö	Mekaaniset tiedot	
	LCD-näyttö	F-STN, mustavalkoinen
	Näyttöalue	123 x 68 mm
	Pisteiden määrä	240 x 128 pistettä
	Pistekoko	0,47 x 0,47 mm
	Pistealue	0,50 x 0,50 mm
	Optiset tiedot	
	Kontrastisuhde	20 : 1
	Kirkkaus	60,0 cd/m <sup>2</sup>
	Katselukulma	$\pm$ 40°
	Katselusuunta	kello 6
	Taustavalo	CCFL (cold cathode fluorescent lamp)
Valon kirkastumisnopeus	5 min = 80 %:n kirkkaus	
Valon kestoikä	20 000 h = 64 %:n kirkkaus	
LON-väylän liitäntä	Verkko	TP/FT-10
	Siirtonopeus	78 kBit/s
	Protokolla	BACnet
RS232-liitäntä	Databittejä	8
	Pariteetti	ei ole
	Stopbittejä	1
	Siirtonopeus	115,2 kBit/s
	Protokolla	Xon / Xoff
Asennusvaihtoehdot	– Asennus ohjauskeskuksen etupaneeliin, kauko-ohjaustauluun jne. – Asennus DIN-kiskoon – Asennus suoraan modulaariseen automaatioyksikköön	
Liittimet	<i>katso sivu 7</i>	
Kotelointiluokka	Kotelointiluokka EN 60529:n mukaan	IP 40 (sisäänrakennettu)
Suojausluokka	Suojaerotusluokka	II

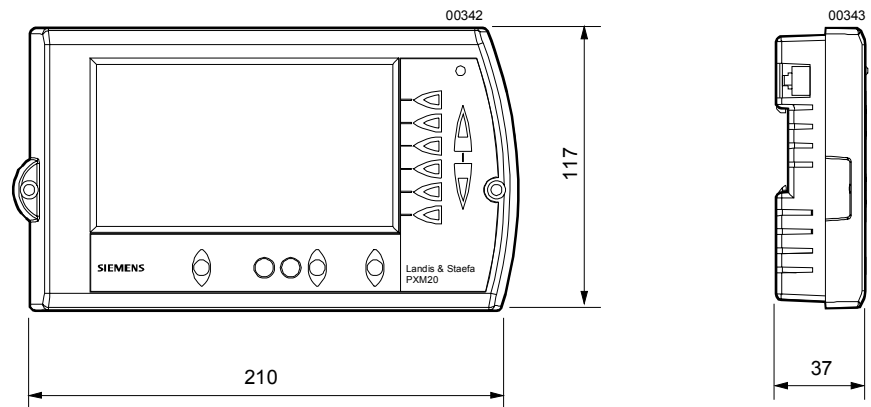
Ympäristöolosuhteet	Käyttö	luokka 3K5, IEC 721
	Lämpötila	0...50 °C
	Kosteus	< 85 % suht. kost.
Kuljetus ja varastointi	Käyttö	luokka 2K3, IEC 721
	Lämpötila	- 20...+60 °C <sup>1)</sup>
	Kosteus	< 85 % suht. kost.
Tuotestandardit	Tuoteturvallisuus	
	Kotitalouteen ja vastaavaan käyttöön tarkoitetut automaattiset sähköiset ohjauslaitteet	EN 60730-1
	Erityisvaatimukset kotitaloussähkölaitteissa käytettäville ohjauslaitteille	EN 60730-2-11
	Sähkömagneettinen yhteensopivuus	
	Häiriönsieto	EN 50082-2
	Häiriöpäästöt	EN 50081-1
	CE-merkintä	
	Sähkömagneettinen yhteensopivuus	89/336/EEC
	Pienjännitedirektiivi	73/23/EEC
	Mitat	117 x 210 x 37 mm (K x L x S)

<sup>1)</sup> Näytön taustaväri voi hieman muuttua väliaikaisesti ympäristölämpötilan mukaan.

## Liittimet



Kaikki mitat mm



Poraus- ja asennus-  
aukon mitat

